

彩屏恒温控制器

C6 空调系列

安装使用说明书

okonoff
柯耐弗



okonoff
上海柯耐弗电气有限公司制造
SHANGHAI OKONOFF ELECTRICAL CO., LTD
Http://www.okonoff.com
E-mail:okonoff@okonoff.com

C6-13052501

一、产品概述

C6空调系列彩屏恒温控制器主要应用于商业、工业及民用建筑物，对中央空调末端的盘管风机、水阀及风阀进行控制。

二、技术参数：

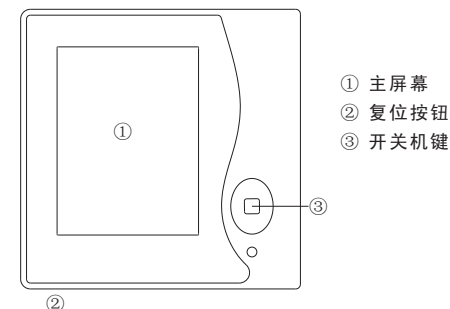
工作电源	AC220V±10%，50Hz
恒温范围	5~35℃
标准负载	<3A（阻性负载）
功耗	<1W
感温元件	NTC热敏电阻
控温精度	0/-1℃
运输储存环境	温度：-10~+55℃，相对湿度：RH<85%
工作环境	0~+50℃
外壳材料	PC工程塑料
外形尺寸	86×86×10（mm）
安装	86型标准暗盒

三、主要功能及特点

1. 高清TFT彩屏显示，美观、精致。
2. 全屏触摸操作，直观、快捷。
3. 3. 四种风速状态设定，低、中、高及自动风。
4. 4. 继电器触点形式输出。
5. 5. 具备防冷风和防结露功能。
6. 6. 背插式超强接线端子，安装快捷、可靠。
7. 7. 一体化超薄设计，易安装，可靠性强。

-1-

四、用户界面说明



五、操作说明

长按开关机键3秒，切换开关机状态。
开机后进入主屏幕，触摸主屏幕上任意一处，即可进入应用程序列表。
主屏幕显示内容包括：工作模式、设定风速、房间温度。

设定控制模式

1. 在应用程序列表中，选择 **模式设定**
2. 选择需设定的控制模式（**恒温/制热/制冷/通风**），然后选择 **确定**

备注：恒温模式仅限产品C6-F!

-2-

设定温度单位

1. 在应用程序列表中，选择 **华氏摄氏**
2. 选择需设定的温度单位（℃/F°），然后选择 **确定**

设定风速

1. 在应用程序列表中，选择 **风速设定**
2. 选择需设定的控制风速（**自动风/低速风/中速风/高速风**），然后选择 **确定**

校正房间温度

1. 在应用程序列表中，选择 **温度修正**
2. 按 **减少/增加** 校正温度（范围±6℃，步进1℃），然后选择 **确定**

设定控制温度

1. 在应用程序列表中，选择 **温度设定**
2. 按 **减少/增加** 调节控制温度（范围5~35℃，步进1℃），然后选择 **确定**

设定控温带宽

1. 在应用程序列表中，选择 **控温带宽**
2. 按 **减少/增加** 调节设定带宽（范围1~3℃，步进1℃），然后选择 **确定**

恢复出厂设置

1. 在应用程序列表中，选择 **出厂设置**
2. 选择 **恢复**

-3-

工作模式：通风 设定温度：25℃

温度单位：摄氏度℃ 掉电恢复

设定风速：低速 风机受控

风机受控设定

1. 在应用程序列表中，选择 **专家设置**
2. 选择 **风机受控/风机长开**，然后选择 **确定**

掉电恢复设定

1. 在应用程序列表中，选择 **专家设置**
2. 选择 **掉电恢复/掉电待机**，然后选择 **确定**



以上设定操作，选择 **确定** 后，均返回至应用程序列表；若不保存设定参数值，选择 **取消**。选择 **返回** 或无按键操作10秒后，自动返回到主屏幕！
若无任何操作3分钟，屏幕进入休眠状态，点击屏幕任何一处或短按开关机键可点亮屏幕。

屏幕校准

按住 **开关机键** 不放，用尖锐针状物按动控制面板左下方的复位按钮，即可进入屏幕校准界面。

六、安装说明

- △ 务必在断电后进行安装操作，否则容易损坏系统元件。
- △ 选择正确安装位置（离地面高度约1.6米），勿将产品安装于阳光直射或潮湿位置。
- △ 海拔高度：不超过2000m。
- △ 如安装于卫生间内，请使用专用防水面罩。
- △ 先将温控器配置的安裝背板用螺丝固定在86暗盒内，并旋紧背板不变形为止。

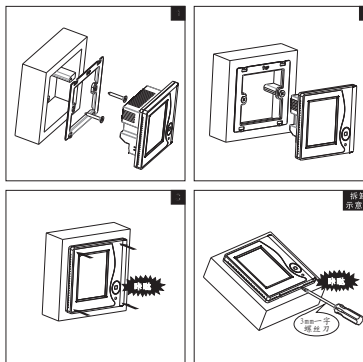
-4-

△ 按照产品背面的接线示意图，将暗盒内预埋的线接入温控器相应端口，用螺丝刀旋紧，并将各线整理好。

△ 按照图示3，将温控器轻轻推入暗盒，并卡好卡住。

△ 安装完毕，通电测试。

七、安装示意图



八、温控器选型表

型号	适用设备	背光	主机联动
C6-T	两管制	✓	
C6-TH1	两管制	✓	✓
C6-F	四管制	✓	

-5-

九、简易异常处理

请再次确认：零线与火线是否连接正确；冷气、暖气运行模式设置是否与要求相符。

异常现象	原因	处理方法
通电无显示	未开机	长按3s开关机键
	1号端子未接火线L 7端子未接零线N	确保1、7端电源正确
实际风速与显示不符	2、3、4端子 接线顺序错误	检查外部线路
	排线未连接好或松动	检查排线
显示正常 控制出错	接线错误	检查外部线路
	温度未校正	重新校正测量温度
室温（测量 温度）偏差	热敏电阻（传感器）	检查传感器
	安装位置不宜	改善安装环境

十、注意事项

1. 本控制器必须装有独立的电源控制设备。如长期不使用本控制器（一个月以上），请将接于本控制器的控制装置电源切断。
2. 本控制器应由专业的技术人员按照说明书正确安装。
3. 请勿将本控制器安装在靠近高温热源或恶劣环境位置。
4. 安装之前请确认电源是否与控制器标明的电压相符合。
5. 请详细阅读此说明书后使用本产品。

敬告



此标志说明所指示部件安装，维修中可能发生高压触电危险，务必由专业技术人员进行操作！

-6-

图号：KNF-C6-SMS (CN)

版本号：V1.0

特殊订单号：

流水号：KNF-C6-130525

更改标记：

物料编码：

C6系列空调温控器说明书

(中文)

okonoff

纸张：双胶纸 128g

折后规格：72×100mm

■ 色号：

■ 色号：

C: 0

C: 0

M: 100

M: 0

Y: 100

Y: 0

K: 0

K: 100

制作：_____ 审核：_____ 会签：_____ 批准：_____

日期：_____ 日期：_____ 日期：_____ 日期：_____