

数显恒温控制器

S430采暖系列

安装使用说明书

okonoff
柯耐弗



okonoff
柯耐弗科技(上海)股份有限公司制造
OKONOFF SCIENCE&TECHNOLOGY (SHANGHAI) CO., LTD
Http://www.okonoff.com
E-mail:okonoff@okonoff.com



S430150810

一、产品概述:

S430系列产品为液晶式一周编程采暖温度控制器。用于电采暖或水采暖系统中用电负载或电动阀的控制。采用标准86型暗盒，直接墙面安装。

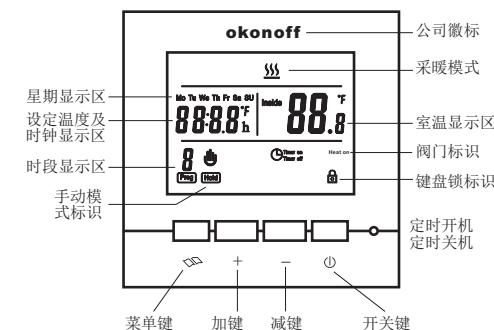
二、技术参数:

- 1、额定电源: AC220(110)V±10%, 50/60Hz;
- 2、输出形式: 继电器触点形式;
- 3、输出电流: 电采暖≤16A(阻性负载), 水采暖≤3A(阻性负载);
- 4、控温范围: 5~45℃;
- 5、控温精度: ±1℃(0.5℃~3℃可调)
- 6、环境温度: -10~+55℃, 湿度≤93%, 不结露;
- 7、储存环境: -25~+60℃
- 8、外壳材质: PC工程塑料;
- 9、防护等级: IP40。

三、主要功能及特点:

- 3.1 大屏幕LCD英文字符显示, 白色背光。
- 3.2 房间温度、时钟同时显示。
- 3.3 24小时定时开关机。
- 3.4 一周编程, 四时段可设定温度和时间。
- 3.5 测温分辨率: 0.1℃
- 3.6 温度校正功能。
- 3.7 掉电记忆, 来电可恢复断电前的工作状态。
- 3.8 键盘锁功能, 防止他人误操作。

四、用户界面说明:



五、操作说明:

- “**⏻**”键:
在开机状态, 长按关机; 在关机状态, 长/短按开机。
- “**+**”键与“**-**”键: :
在工作状态下, 短按, 设定温度闪烁; 然后若短按, 设定温度值改变, 步进: 1℃; 若长按, 快速改变。
- “**-**”键: 减小; “**+**”键: 增加。
范围: 5~45℃。

“**⏻**”键:

短按, 进入模式选择状态, 可按“**+**”/“**-**”键选择各模式(F1-F7), 按“**⏻**”进入模式值的设定状态, 按“**+**”/“**-**”键调节各个参数;

模式	功能	说明
F1	时间及星期设置	依次设置星期、时、分
F2	温度校正	调节范围: 0~5℃, 步进: 0.5℃, 出厂默认: 0℃
F3	传感器选择	0: 内部传感器控温, 外部传感器限温 1: 内部传感器控温 2: 外部传感器控温 (注: 1. 当选择0时, 短按开关键查看外置传感器温度; 2. 水采暖默认模式1, 电采暖默认模式0)
F4	高温保护 (仅限电采暖产品)	调节范围: 40~60℃, 步进: 1℃, 默认: 50℃
F5	低温保护	调节范围: 3~10℃, 步进: 1℃, 出厂默认带宽: 5℃
F6	控温带宽	调节范围: 0.5~3℃, 步进: 0.5℃, 出厂默认带宽: 1℃
F7	掉电记忆	0: 不记忆——来电后处于待机状态; 1: 记忆——来电后恢复断电前的状态(默认)

➤ 键盘锁状态:

可在工作状态下, 同时长按“**+**”和“**-**”键进入或退出键盘锁状态。键盘处于锁定状态时, 任何键操作都无效, 同时液晶界面左下角会显示“**🔒**”标识。

➤ 手动模式及自动模式切换:

在工作状态下, 可长按“**-**”键, 切换手动和自动模式。
手动模式: 仅按照一个设定温度运行, 无时段(🔌~🔌)显示, 同时显示“**🔌**”标识。
自动模式: 分时间段分工作日的按照时段设定温度运行。
(详见 六项说明)

➤ 定时开关机操作

在工作状态下, 长按“**⏻**”和“**⏻**”键, 进入定时开机状态, 按“**+**”/“**-**”键调节定时开机时间, 按“**⏻**”键确认并进入定时关机界面设定, 按“**+**”/“**-**”键调节定时关机时间, 按“**⏻**”退出。

➤ 恢复出厂设置

在开机状态下, 长按“**+**”键, 进入恢复出厂值设置, 同时显示版本号: V1.0, 按“**⏻**”键确认, 按其他键取消。
出厂默认设置: 工作模式——手动模式
设定温度——25℃

六、时段编程设置: (自动模式按此设置数据运行)

时段编程默认值:

时间段	开始时间	设定温度(℃)	
		星期一~五	星期六、日
🔌: 6: 00~8: 00	6: 00	15	15
🔌: 8: 00~16: 00	8: 00	10	10
🔌: 16: 00~22: 00	16: 00	22	22
🔌: 22: 00~次日6: 00	22: 00	15	15

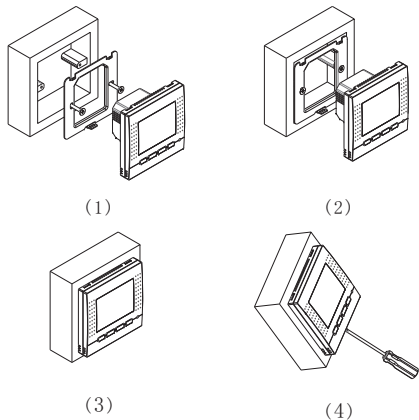
在正常工作状态下, 长按“**⏻**”键, 进入时段编程设置(同样方法退出), 星期区“**Mo Tu We Th Fr**”与时段区“**🔌**”同时闪烁, 按“**⏻**”键选择时段: 🔌/🔌/🔌/🔌, 按“**⏻**”键选择对应时段的星期、时间、温度;
1、按“**+**”/“**-**”键选择星期: **Mo Tu We Th Fr / Sa / Su**。设置完后按“**⏻**”键确定并进入时段设置界面, 同时时间闪烁。
2、按“**+**”/“**-**”键设定时间, 短按一次增/减15分钟; 注意时段的时间限制: 0:00≤🔌<🔌<🔌<🔌<24:00; 设置完毕, 按“**⏻**”键确定并进入时段温度设置, 温度区闪烁。

- 3、按“**+**”/“**-**”设置温度, 每按一次增/减1℃; 5℃~6℃→---->45℃, 按“**⏻**”键确定并进入下一选定时段の設定。
 - 4、重复2、3步骤, 直到工作日(**Mo Tu We Th Fr**)四时段设定完毕, 进入星期六(**Sa**)时段设置界面。
 - 5、此时星期区“**Sa**”闪烁, 设置方法同2~4。设置完毕, 按“**⏻**”键进入星期日(**Su**)时段设置, 方法同2~4。设置完毕, 按“**⏻**”键回到模式选择界面。
- 注: 如果在20秒内没有任何操作, 自动退出到正常工作状态。

七、温控特性:

当温度低于控制温度1℃时进入加热状态, 开阀, 阀门符号显示; 当室温大于设置温度1℃时停止加热, 关阀, 阀门符号不显示。在模式F3选择参数0时, 当外部传感器温度高于设置的保护温度(高级模式F4中可设)时, 停止加热。在关机状态下低于F5中设定的保护温度时, 制热打开。

八、安装示意图:



注: 在拆卸的过程中, 如(4)图所示, 一字螺丝刀应与垂直方向成35度夹角。

九、安装说明

- 9.1 先将温控器配置的安装背板用螺丝固在86暗盒内, 并旋紧至背板不变形为止。
- 9.2 按照产品背面的接线示意图, 将暗盒内预埋的线接入温控器相应端口, 用螺丝刀旋紧好。
- 9.3 将温控器轻轻推入暗盒, 并卡牢, 如图(3)所示。
- 9.4 安装完毕, 通电测试。

十、使用注意事项:

- 1、应由专业的技术人员, 按照说明书正确安装。
- 2、安装之前请确认电源是否与控制器标称的电压相符合。
- 3、请勿将本控制器安装在靠近高温热源或恶劣环境位置。
- 4、注意选配与电负载功率相称的电源线。
- 5、如果系统异常或死机, 请尝试切断电源检查后再送电。
- 6、如果由于接线错误而造成产品损坏的不在保修范围内。

十一、选型说明:

型号	时段编程	外置温度传感器	背光	主机联动	负载电流	线径
S430PE	✓	✓	✓		≤16A(阻性负载)	2.5mm ² (14AWG)
S430PW	✓		✓		≤3A(阻性负载)	0.75mm ² (18AWG)
S430PWH	✓			✓	≤3A(阻性负载)	0.75mm ² (18AWG)
S430PWS	✓	✓	✓		≤3A(阻性负载)	0.75mm ² (18AWG)

敬告



此标志说明所指示部件安装, 维修中可能发生高压触电危险, 务必由专业技术人员进行操作。