

彩屏恒温控制器

C6 采暖系列

安装使用说明书

okonoff
柯耐弗



okonoff
上海柯耐弗电气有限公司制造
SHANGHAI OKONOFF ELECTRICAL CO., LTD
Http://www.okonoff.com
E-mail:okonoff@okonoff.com

C6-14050502

一、产品概述

C6采暖系列彩屏恒温控制器主要应用于电采暖或水采暖系统中用电负载或电动阀的控制。

二、技术参数:

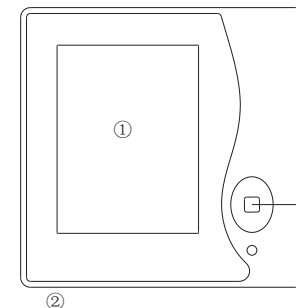
工作电源	AC220V±10%, 50Hz
恒温范围	5~35℃
标准负载	<3A (阻性负载)
功耗	<1W
感温元件	NTC热敏电阻
控温精度	0/-1℃
运输储存环境	温度: -10~+55℃, 相对湿度: RH<85%
工作环境	0~+50℃
外壳材料	PC工程塑料
外形尺寸	86×86×10 (mm)
安装	86型标准暗盒

-1-

三、主要功能及特点

- 1 高清TFT彩屏显示, 美观、精致。
- 2 全屏触摸操作, 直观、快捷。
- 3 采用按键直接校正房间温度测量值。
- 4 继电器触点形式输出。
- 5 一周编程, 四时段可设定温度和时间。
- 6 测温分辨率: 0.1℃。
- 7 带主机联动 (参见选型表)。
- 8 背插式超强接线端子, 安装快捷、可靠。
- 9 一体化超薄设计, 易安装, 可靠性强。

四、用户界面说明



- ① 主屏幕
- ② 复位按钮
- ③ 开关按键

-2-

五、操作说明

长按开关按键3秒, 切换开关机状态。

开机后进入主屏幕, 触摸主屏幕上任意一处, 即可进入应用程序列表。

主屏幕显示内容包括: 房间温度、设定温度、地面温度。

》掉电记忆选择

1. 在应用程序列表中, 选择 **掉电记忆**
2. 选择 **掉电记忆** 或 **掉电不记忆**
3. 选择 **确定**

》传感器选择

1. 在应用程序列表中, 选择 **选传感器**
2. 选择 **室温传感器**、**地温传感器**或**双置传感器**
3. 选择 **确定**

》手动自动切换

1. 在应用程序列表中, 选择 **手动自动**
2. 根据需要选择手动或自动, 然后选择 **确定**

》温度修正

1. 在应用程序列表中, 选择 **温度修正**
2. 按 **减少/增加** 调节控制温度 (范围±6℃, 步进1℃), 然后选择 **确定**

-3-

》设定控制温度

1. 在应用程序列表中, 选择 **温度设定**
2. 按 **减少/增加** 调节控制温度 (范围5~35℃, 步进1℃), 然后选择 **确定**

》设定系统时间

1. 在应用程序列表中, 选择 **时间设定**
2. 按 +/- 调节至当前时间, 然后选择 **确定**

》控制带宽选择

1. 在应用程序列表中, 选择 **选择带宽**
2. 按 **减少/增加** 调节带宽 (范围1~3℃, 步进1℃), 然后选择 **确定**

》华氏摄氏

1. 在应用程序列表中, 选择 **专家模式**
2. 选择 **华氏摄氏**
3. 选择需设定的温度单位(℃ / °F), 然后选择 **确定**

》高温保护的设定

1. 在应用程序列表中, 选择 **专家设置**
2. 选择 **高温保护**
3. 按 **减少/增加** 调节高温保护温度 (范围40~70℃, 步进1℃), 然后选择 **确定**

》低温保护的设定

1. 在应用程序列表中, 选择 **专家设置**
2. 选择 **低温保护**
3. 按 **减少/增加** 调节低温保护温度 (范围0~9℃, 步进1℃), 然后选择 **确定**

-4-

》编程操作

1. 在应用程序列表中, 选择 **专家设置**
2. 选择 **工作日编程**
3. 按 +/- 调节时段时间和设定温度, 然后选择 **确定**

注:周六编程、周日编程操作方法同上。

默认的编程数据如下:

时间段开始时间限制条件: 00:00 ≤ P1 < P2 < P3 < P4 ≤ 23:45

编程默认值:

时间段	开始时间	设定温度(°)	
		星期一至五	星期六、日
P1: 6:00~8:00	6:00	15℃	15℃
P2: 8:00~16:00	8:00	10℃	10℃
P3: 16:00~22:00	16:00	25℃	25℃
P4: 22:00~次日6:00	22:00	15℃	15℃

》恢复出厂设置

1. 在应用程序列表中, 选择 **专家设置**
2. 选择 **出厂设置**
3. 选择 **恢复**



以上设定操作, 选择 **确定** 后, 均返回至应用程序列表; 若不保存设定参数值, 选择 **取消**。选择 **返回** 或无按键操作10秒后, 自动返回到主屏幕! 若无任何操作3分钟, 屏幕进入休眠状态, 点击屏幕任何一处或短按开关按键可点亮屏幕。

-5-

》屏幕校准

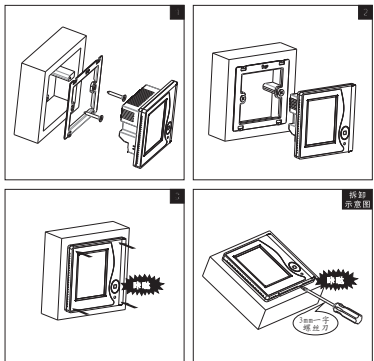
按住 **开关按键** 不放, 用尖锐针状物按动控制面板左下方的复位按钮, 即可进入屏幕校准界面。

六、安装说明

- 1 务必在断电后进行安装操作, 否则容易损坏系统元件。
- 2 选择正确安装位置(离地面高度约1.6米), 勿将产品安装于阳光直射或潮湿位置。
- 3 海拔高度: 不超过2000m。
- 4 如安装于卫生间内, 请使用专用防水面罩。
- 5 先将温控器配置的安装背板用螺丝固定在86暗盒内, 并旋紧值背板不变形为止。
- 6 按照产品背面的接线示意图, 将暗盒内预埋的线接入温控器相应端口, 用螺丝刀旋紧, 并将各线整理好。
- 7 按照图示3, 将温控器轻轻推入暗盒, 并卡好卡住。
- 8 安装完毕, 通电测试。

-6-

七、安装示意图




八、温控器选型表

型号	背光	周编程	外置传感器	主机联动
C6-PE	✓	✓	✓	
C6-PW	✓	✓		
C6-PWH	✓	✓		✓

九、注意事项

- 1 本控制器必须装有独立的电源控制设备。如长期使用本控制器（一个月以上），请将接于本控制器前的控制装置电源切断。
- 2 本控制器应由专业的技术人员按照说明书正确安装。
- 3 请勿将本控制器安装在靠近高温热源或恶劣环境位置。
- 4 安装之前请确认电源是否与控制器标明的电压相符合。
- 5 请详细阅读此说明书后使用本产品。

敬告  此标志说明所指示部件安装，维修中可能发生高压触电危险，务必由专业技术人员进行操作！