

okonoff
柯耐弗

X7 系列采暖

房间温度控制器

使用说明书

okonoff 柯耐弗

合格证

品名：房间温度控制器

型号：X7系列

检验员：QC 01

生产日期：



上海柯耐弗电气有限公司

okonoff
上海柯耐弗电气有限公司制造
SHANGHAI OKONOFF ELECTRICAL CO., LTD
Http://www.okonoff.com
E-mail:okonoff@okonoff.com



KNF-X7-20140716

一、产品概述

X7系列采暖温度控制器用于电采暖或水采暖系统中用电负载或电动阀的控制。

二、技术参数：

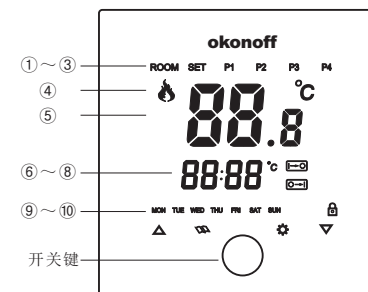
- 工作电源：AC220V±10%，50Hz
- 温度设定：5~45℃
- 输出电流：电采暖≤16A（阻性负载）
水采暖≤3A（阻性负载）
- 功耗：<1W
- 感温元件：NTC热敏电阻
- 按键：电容式触摸按键/机械式按键
- 控温精度：0/-2℃
- 储存环境：-10~+55℃
- 相对湿度：RH<85%（不结露）
- 工作环境：0~+50℃
- 外壳材料：阻燃PC
- 外形尺寸：86.7×86.7×13mm（宽×高×厚）
- 安装：86型标准暗盒

-1-

三、主要功能及特点

- 采用电容式触摸按键技术，轻轻点触即可实现功能操作。
- 采用LED显示模块，高亮度，寿命长。
- 一体化设计，易安装，可靠性强。
- 一周编程，四时段可设定温度和时间。
- 24小时内定时开关机功能，调节步进为1小时。
- 带485通讯接口（参阅型号说明）。

四、功能操作及显示说明



-2-

- ① 房间温度标识
- ② 设定标识
- ③ 时段区
- ④ 加热标识
- ⑤ 房间温度区
- ⑥ 时钟区及设定温度区
- ⑦ 定时关机
- ⑧ 定时开机
- ⑨ 星期区
- ⑩ 键盘锁

■ 键盘锁

待机状态下，长按“▲”和“▼”键3秒钟，切换键盘锁状态。

■ 开关机

工作状态下，长按开关键切换开关机状态。

■ 设定温度

工作状态下，按“▲”/“▼”键进入温度设定状态；再按“▲”键升高设定温度，按“▼”键降低设定温度，步进1℃；长按“▲”/“▼”键，快速调节设定温度。

注：在自动运行状态下，修改设定温度仅对当前所在时段有效。

下次进入该时段，仍按原定时段温度表运行。

■ 高级模式

- 工作状态下，长按“⏏”键进入高级模式选

-3-

择状态；

- 按“▲”/“▼”键，选择模式F1~F9；
- 按“⚙️”键进入模式F_x（x取值为1~9）的参数设置，按“▲”/“▼”键调节参数值，按“⚙️”键进入下一参数设定或返回模式选择状态；
- 按开关键，退出高级模式。

备注：如果在10秒内没有任何操作，自动退出到正常工作状态！

模式	功能	说明
F1	定时开机	24小时内定时，步进1小时
F2	定时关机	24小时内定时，步进1小时
F3	传感器模式选择	模式1：内部传感器控温 模式2：外部传感器控温 模式0：内部传感器控温 外部传感器限温 (水采暖：默认模式1； 电采暖：默认模式0，可设置)
F4	时钟、星期设置	依次设定星期、小时、分钟
F5	高温保护	调节范围40~70℃，步进1℃，默认值50℃(仅传感器模式0时有效)
F6	低温保护	调节范围2~10℃，步进1℃，默认值3℃

-4-

模式	功能	说明
F7	内部测温校正	范围±5℃，步进0.1℃。同时长按“▲”和“▼”键，校正清零。
F8	周编程设置	详见第五项：周编程设置 备注：仅对带时段编程的产品有效
F9	通讯地址设置	范围1~250 注意同一总线上不能有相同地址 备注：仅对带通讯的产品有效

■ 手动自动模式切换

工作状态下长按“▼”键，切换手动自动模式。
手动模式：仅按照一个设定温度运行，无时段（P1~P4）显示。

自动模式：分时间段分工作日的按照时段设定温度运行。（详见周编程设置）

■ 查看外置传感器温度

电采暖（X7-E/PE）在传感器选择模式0时，短按开关键查看外置传感器温度。

■ 恢复出厂设置

长按“▲”键，进入恢复出厂设置，系统关机。

-5-

五、周编程设置：（自动模式按此设置数据运行）

时段编程默认值：

时间段	开始时间	设定温度（℃）	
		星期一至五	星期六、日
P1: 6: 00~8: 00	6: 00	25	25
P2: 8: 00~16: 00	8: 00	10	10
P3: 16: 00~22: 00	16: 00	25	25
P4: 22: 00~次日6: 00	22: 00	15	15

在模式选择状态下，按“▲”/“▼”键选择“F8”，再按“⚙️”键，进入时段编程中星期的设置界面，同时星期区“MON TUE WED THU FRI SAT SUN”闪烁；

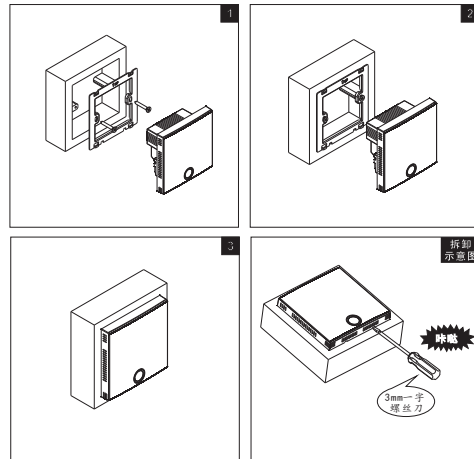
- 1、按“▲”/“▼”键选择星期：MON TUE WED THU FRI SAT/SUN。设置完后按“⚙️”键确定并进入时段设置界面，同时时段区“P1”闪烁。
- 2、按“▲”/“▼”键选择时段：P1/P2/P3/P4。设置完后按“⚙️”键确定并进入该时段时间设置，同时时间闪烁。

-6-

- 3、按“△”/“▽”键设置时段时间，短按一次增/减15分钟；注意时段的时间限制：0:00≤P1<P2<P3<P4<24:00；设置完毕，按“⚙”键确定并进入时段温度设置，温度区闪烁。
- 4、按“△”/“▽”键设置温度，每按一次增/减1℃；5℃→6℃→---→45℃，按“⚙”键确定并进入下一选定时段の設定。
- 5、重复2、3步骤，直到工作日（MON TUE WED THU FRI）四时段设定完毕，进入星期六（SAT）时段设置界面。
- 6、此时星期区“SAT”闪烁，设置方法同2~5。设置完毕，按“⚙”键进入星期日（SUN）时段设置，方法同2~5。设置完毕，按“⚙”键回到模式选择界面。

注：如果在10秒内没有任何操作，自动退出到正常工作状态。

六、安装示意图



七、安装说明

- △ 务必在断电后进行安装操作，否则容易损坏系统元件。
- △ 选择正确安装位置(离地面高度约1.6米)，勿将产品安装于阳光直射或潮湿位置。
- △ 海拔高度：不超过2000m。
- △ 如安装于卫生间内，请使用专用防水面罩。
- △ 先将温控器配置的安裝背板用螺丝固在86暗盒内，并旋紧至背板不变形为止。
- △ 按照产品背面的接线示意图，将暗盒内预埋的线接入温控器相应端口，用螺丝刀旋紧，并将各线整理好。
- △ 按照图示3，将温控器轻轻推入暗盒，并卡好卡住。
- △ 安装完毕，通电测试。

八、温控特性：

当温度低于控制温度2℃时进入加热状态，加热标志显示；当室温到达设置温度时停止加热，加热标志不显示。在模式0时，当外部传感器温度高于设置的保护温度（高级模式F5中可设）时，停止加热。在关机状态下，当室温低于F6中设定的保护温度时，制热打开。

九、使用注意事项：

- 1、应由专业的技术人员，按照说明书正确安装。
- 2、安装之前请确认电源是否与控制器标称的电压相符合。
- 3、请勿将本控制器安装在靠近高温热源或恶劣环境位置。
- 4、注意选配与电负载功率相称的电源线。
- 5、如果系统异常或死机，请尝试切断电源检查后再送电。
- 6、如果由于接线错误而造成产品损坏的不在保修范围内。

十、产品功能选型

型号	时段编程	主机联动	外置温度传感器	负载电流
X7-E			✓	≤16A(阻性负载)
X7-W				≤3A(阻性负载)
X7-WH		✓		≤3A(阻性负载)
X7-PE	✓		✓	≤16A(阻性负载)
X7-PW	✓			≤3A(阻性负载)
X7-PWH	✓	✓		≤3A(阻性负载)
X7-S-__	带485通讯			

十一、简易故障处理

错误代码	故障原因	处理方法
Er1	内置传感器错误	更换产品
Er2	外置传感器错误	更换外置传感器
Er3	内、外置传感器错误	更换产品

敬告



- 此标志说明所指示部件安装，维修中可能发生高压触电危险，务必由专业技术人员进行操作
- 安装前请确认电源是否与控制器标明的电压相符合
- 请详细阅读此说明书后使用本产品
- 本控制器必须装有独立的电源控制设备。如长期不使用本控制器（一个月以上），请将介于本控制器前的控制装置电源切断